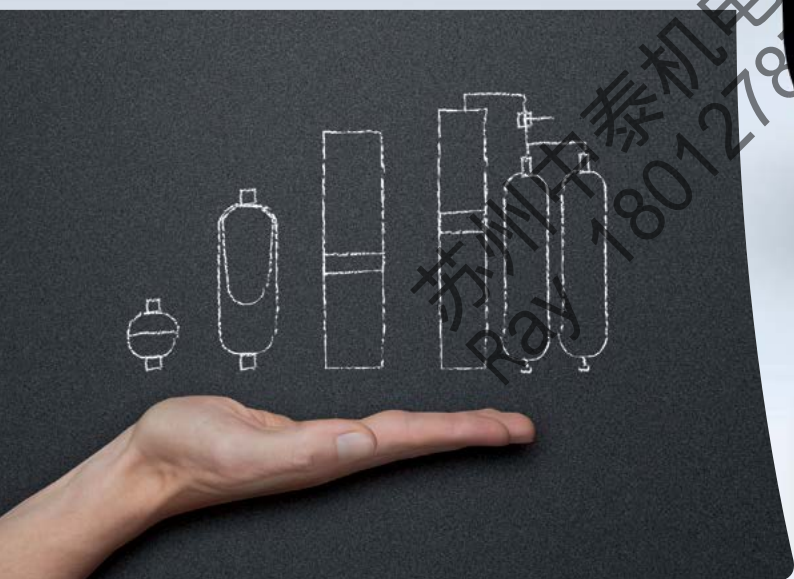


蓄能器  
隔膜式蓄能器

**Roth**  
Hydraulics



技术数据  
MEAK 产品系列



*excellent pressure solutions*

# 内容

## 结构和说明

概述	3
功能	3
罗特隔膜式储能器总览	4
选择 - 液压液体	4
MEAK 产品系列	5

## 验收

验收 - 选择列表	6
-----------	---

## MEAK 类型代码

MEAK 产品系列	7
-----------	---


## MEAK 产品系列

MEAK 产品系列 NBR 0.07 - 3.5 升	8
MEAK 产品系列 Eco 0.32 - 3.5 升	9
MEAK 产品系列 NBR 0.5 - 1.4 升	10

苏州中泰机电科技有限公司  
Ray 18012787710

## 结构和说明

### ■ 概述

 BOLENZ & SCHÄFER 公司在蓄能技术方面拥有超过 60 年经验。作为一家液压蓄能应用的专业型生产企业，我们的最高目标就是开发出具有创新性、高效率且符合市场需求的解决方案。我们的母公司罗特工业公司及其旗下固有成员 - 已成立超过 25 年的 Bolenz & Schäfer 公司 - 日前推出了 - 款新设计。在该设计中，我们继续以罗特液压公司的名义开展经营活动。

**罗特隔膜式储能器**以 - 款新的创新型产品填补了产品范围的空白。该产品具有许多优点，例如：经过成本优化、易维修、实用耐磨、寿命长、能使用特殊介质与应用，并且能在极端条件下使用。罗特液压蓄能设备满足所有现行的法律法规要求。

您可以在我们单独的储能器附件目录下找到储能降低、安全阀块和截止阀块以及其他附件。



罗特隔膜式储能器除可以用于多种其他应用领域外，还适合多种应用范围，例如：

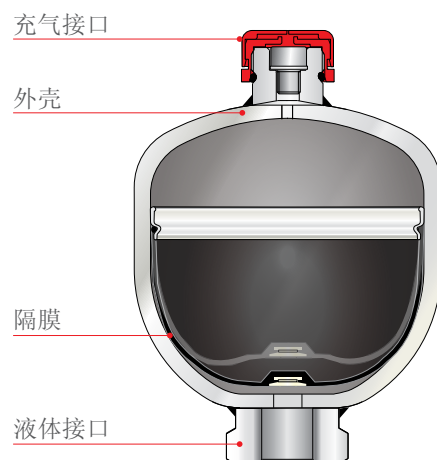
- > 能量存储
- > 脉冲阻尼
- > 体积补偿
- > 液压缓冲/减震
- > 吸收震动
- > 介质分离
- > 应急控制

### ■ 功能

罗特隔膜式储能器能存储和释放液压能量。

从油侧接口流入的液压液体会压缩氮气。从而将液体侧和气体侧通过 - 个活动隔膜分离开来。液体能量被储存起来。

当液压系统中的压力下降时，气体压力会降低，并将液体从隔膜式储能器中排到液压系统中。液体能量被释放出来。



# 结构和说明

## ■ 罗特隔膜式储能器总览

罗特隔膜式储能器总览	
容量	0.07 升...3.5 升
工作压力	210、250、350 巴
外壳材质	钢(可按要求采用其他材质)
介质	DGRL 2014/68/EU 规定中的第 2 组液体(矿物油基)
温度	(根据不同的合成橡胶) -35 ... +80°C
体积流量(Q <sub>最大值</sub> )	最大 1000 升/分钟
安装位置	任意, 最好为立式 下方液体接口
压力容器	焊接 经过涂漆, (水基)紫外线光固化油漆
液体接口	内螺纹 G1/2 - G3/4 参见表格(其他液体接口 可按要求添加)
隔膜(合成橡胶)	NBR、ECO
验收	PED 2014/68/EU

### 工作温度

标准温度范围: -10°C 至 +80°C. 可以有不同的温度范围, 例如从 -40°C 至 +120°C, 可按要求定制.

### 交货状态

容器经过焊接. 使用(类似 RAL 9005 的)黑色紫外线光固化油漆涂装. 涂漆满足 C4H 标准要求. 可按要求进行其他颜色处理或表面涂布.

### 油液

使用 DGRL 2014/68/EU 规定中的第 2 组液体, 并参照隔膜合成橡胶和温度范围, 此外还应遵照以下 "压力液体" 表格中的描述. 油纯度等级应遵守 ISO 4406 的规定, 最少为 19/17/14 (NAS 1638-K16).

### 预充气压力

预充气压力和操作压力上限值 (P2) 之比应大于  $P0/P2 = 1:6 \dots 8$ .

### 充气

充入气体必须采用 4.0 级氮气. 不得使用氧气或压缩空气.

### 设计压力(参见选型数据表)

(MAWP), 并同时也是超压安 计算压力应符合允许的最大操作超压. 全装置(安全阀、爆破片)的最大调节压力. 我们推荐您运行蓄能设备时的操作超压不要超过最大 0.9x MAWP, 以避免触发安全装置.

### 储能器的安装

为避免损坏, 应按照储能器的尺寸和重量对其进行固定. 此外还应避免储能器或者固定装置遭受外部影响(振动、额外受力等).

### 操作和维护

此处, 请注意遵守操作指南中的提示.

### 安装位置

可随意确定安装位置, 最好能垂直安装, 这样液体接口就可以朝下. 在充气口处应留出至少 200 毫米的安装空间, 用于连接测试和填充设备.

## ■ 流体介质

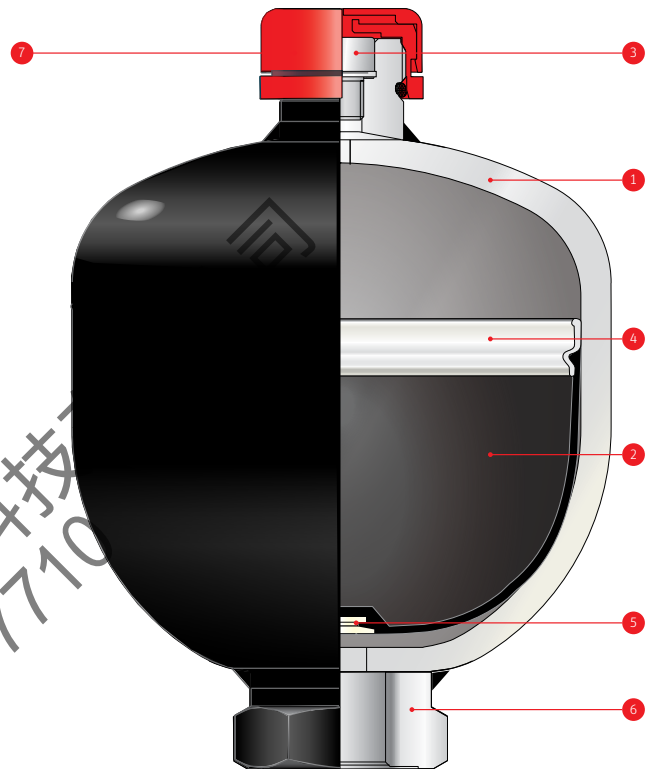
	液体	温度范围 °C	合成橡胶
可按要求定制	... 专门针对低温范围*	-32 ... +80	聚环氧丙烷 C (ECO)
	基于矿物油的液体*	-10 ... +80	NBR
	HFA HFB*	+5 ... +55	NBR
	HFC*	-15 ... +60	NBR
	磷酸酯基液体以及一些合成液体*	-15 ... +120	丁基 (IIR)
	磷酸酯基液体*	-40 ... +120	三元乙丙橡胶 (EPDM)
	非常易燃的和/或合成的液体*	-20 ... +140	氟橡胶 (FKM)

\*低温范围, 以及在 -20°C 以下、+80°C 以上温度应用时, 需要询问生产商应选择何种液体.

## 结构和说明

■ MEAK 产品系列

位置	标识	材质
1	外壳	钢
2	隔膜	合成橡胶, NBR (标准)
3	充气接口	钢
4	锁紧环	钢
5	隔膜盘	塑料
6	液体接口	钢
7	防护罩	塑料



苏州中泰机电科技  
Ray 18012787710

# 验收

## ■ 验收

罗特 液压储能器在欧洲市场上按照 "压力设备标准" 生产和验收。

液压储能器按照 DGRL 2014/68/EU 中的相应合格评审方法评估验收. 容量 > 1 升的储能器需要 CE 认证. 容量 > 1 升的储能器需要按照第3 章第 3 段设计生产, 不需要 CE 认证.

除欧盟成员国外, 该压力设备标准还被许多其他国家广泛接受. 其中部分国家只要求 - 份附加验收文件. 比如俄罗斯、乌克兰和中国都要求 - 份附加许可, 而罗特液压公司拥有该许可.

美国的压力容器供应商则必须遵守美国机械工程师协会标准 (ASME Code). 罗特液压公司从 1981 年起就按照 ASME Code 第八章第 1 部分获得了 - 份许可. 由此, 公司成为了在德国满足

该标准时间最长的液压蓄能设备生产商. ASME 验收容器上标志着所谓的 "U 印章", 供货时还有 - 份数据报告作为验收文档.

在 ASME Codes 的适用范围内, 压力容器储能器的内径最大为 6 英寸. 当储能器直径不到 6 英寸时, 可以使用 CE 系列. 所有罗特 隔膜式储能器都适用本规定. 遵守 ASME Code 的生产商在加拿大也将得到认可. 在加拿大, 还需要获得供货目的地所在省的许可 (加拿大注册号码, CRN). 订货时应注明所在省以及安装地. "离岸" 时或在亚洲部分地区通常要求 ASME 验收.

罗特液压公司在全世界范围内已获取了所有的主要产品许可和企业许可. 后面的表格包含了最常用的验收选项. 如果您计划安装设备的国家, 或者希望使用的验收选项没有出现在这里, 请写明情况进行询问.

## ■ 验收选择列表

验收选项:

国家缩写	国家	验收法规	选项编号
EU	欧盟成员国	带有 CE 认证的 DGB 2014/68/EU	50
BR	巴西	DGB 2014/68/EU + CE 认证 + NR 13 (巴西)	515

苏州中泰机电科技有限公司  
Ray 18012781710

# MEAK 类型代码

## MEAK 产品系列

系列机型	订货标识		
	ME...-	...-	...-
	▲	▲	▲
	MEAK 型号	油容量 [升]	最大操作压力 [巴]
工具/涂层 (外部)	...	C = (标准)碳钢 X = 可按要求使用不锈钢 V = (特殊涂漆)碳钢	
隔膜材料	...	1 = NBR 2 = (聚环氧氯丙烷)ECO 3 = (低温)TT-NBR 可按照要求采用 4 = (丁基)IIR 可按照要求采用 5 = (氟橡胶)IIR 可按照要求采用 6 = (三元乙丙橡胶)EPDM 可按照要求采用	
油接口	...	G = 管螺纹 (无适配器)ISO 228 R = 管螺纹 (有适配器)ISO 228 S = 特殊螺纹 (见文档) A = 外螺纹 M33 x 1.5	选择该项时, 请在后面注明需求的螺纹大小/接口额定尺寸.
验收	...	50 = DGRL 2014/68/EU 515 = DGRL 2014/68/EU + NR13	
PO 预填充压力	...	0 = (标准)预填充 [巴] 0 ... = 按照客户要求填充 [巴]	

例如: MEAK 2.8 - 250 - C - 1 - G+A - 50 - 100

例如, 产品订货标识是:

型号:	MEAK
油含量:	2.8 升
压力:	250 巴
工具:	碳钢
隔膜:	NBR
油接口:	IG: G ¾ AG: M33 x 1.5
验收:	DGRL
可按照客户要求预填充压力:	100 巴

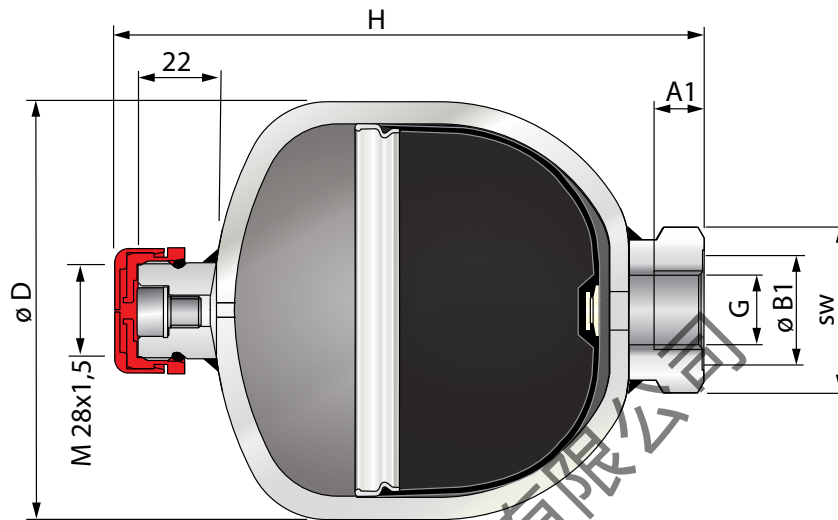
**提示:** 使用类型代码能一般而言能保证您个人的订购机会。

此外, 我们还在下页中展示了不同隔膜储能器及其订货号, 它们都适用于下页中描述的类型, 请您注意相关参数!



# MEAK 产品系列 (NBR)

## MEAK 产品系列 NBR 0.07 - 3.5 升



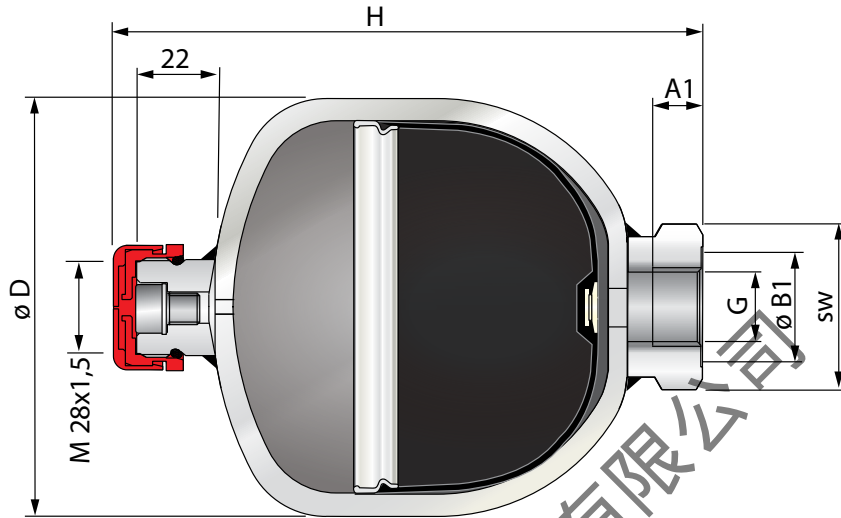
气体容量		计算压力		类型/订货号	提示	温度范围	重量	压缩比	尺寸						
[升]	[加仑]	[巴]	[磅/平方英尺]						$p_{max}$	$p_{max} - p_{min}$	G	$\varnothing D$	A1	B1	H
										[毫米]					
0.07	0.02	250	3500	MEAK 0.07-250 4204021672	提示 仅适用于MEAK.....C-I-G-50	-10...+80° C	0.8	≤8:1	175	G ½	64	14	29	118	32
0.16	0.04	250	3500	MEAK 0.16-250 4204021673			1.0	≤6:1	175	G ½	75	14	29	127	32
0.32	0.08	210	3000	MEAK 0.32-210 4204021674			1.5	≤8:1	140	G ½	92.5	14	29	141	32
0.5	0.13	250	3500	MEAK 0.5-250 4204021676			2.0	≤8:1	175	G ½	107	14	34	159	41
0.75	0.2	210	3000	MEAK 0.75-210 4204021677			2.7	≤8:1	155	G ½	121.5	14	34	173	41
0.75	0.2	350	5000	MEAK 0.75-350 4204021679			3.9	≤8:1	150	G ½	128.5	14	34	180	41
1.0	0.26	210	3000	MEAK 1.0-210 4204021680			3.5	≤8:1	140	G ½	136	14	34	187	41
1.0	0.26	350	5000	MEAK 1.0-350 4204021683			4.7	≤4:1	155	G ½	128.5	14	34	206	41
1.4	0.37	250	3500	MEAK 1.4-250 4204021684			5.6	≤8:1	120	G ½	152	14	34	202	41
1.4	0.37	350	5000	MEAK 1.4-350 4204021686			6.8	≤8:1	150	G ½	156	14	33	201	41
2.0	0.53	250	3500	MEAK 2.0-250 4204021688			8.5	≤6:1	140	G ¾	156	14	33	255	41
2.0	0.53	350	5000	MEAK 2.0-350 4204021690			8.5	≤6:1	150	G ¾	156	14	33	254	41
2.8	0.74	250	3500	MEAK 2.8-250 4204021692			8.5	≤6:1	140	G ¾	168	16	33	264	41
2.8	0.74	350	5000	MEAK 2.8-350 4204021694			13.0	≤6:1	200	G ¾	180	16	34	267	55
3.5	0.93	250	3500	MEAK 3.5-250 4204024297			10.2	≤4:1	100	G ¾	169	16	33	315	41
3.5	0.93	350	5000	MEAK 3.5-350 4204024298			15.9	≤6:1	200	G ¾	180	16	34	307	55

**提示:** 测量数据可能根据应用的材料和/或使用的验收方法略有差异。  
您在订货时如果收到非标准产品, 会得到一份有约束力的图纸供您批准。



# MEAK 产品系列 (Eco)

## MEAK 产品系列 Eco 0.32 - 3.5 升

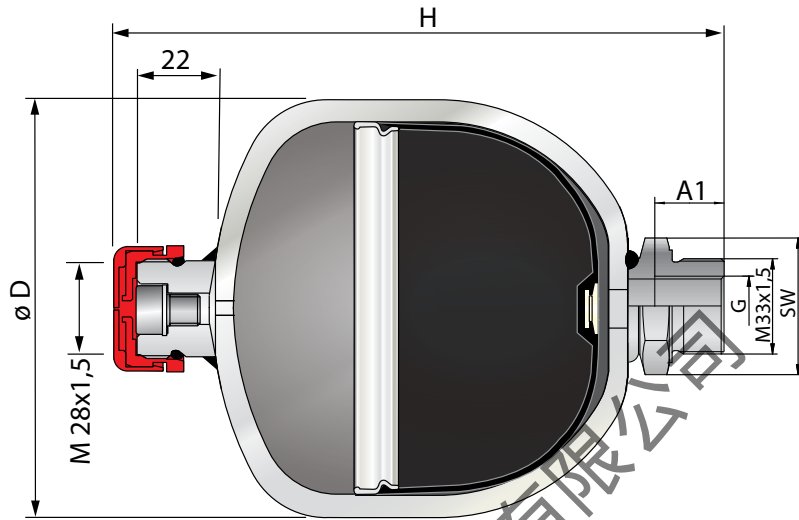


气体容量		计算压力		类型/订货号	提示	重量	压缩比		尺寸					
[升]	[加仑]	[巴]	[磅/平方英尺]				$p_{max}$ $p_0$	$p_{max} - p_{min}$	G	$\varnothing D$	A1	B1	H	sw
												[毫米]		
0.32	0.08	210	3000	MEAK 0.32-210 4204021675	提示 仅适用于MEAK...C-2-G-10 温度范围 -35...+80°C	1.4	≤8:1	140	G ½	92.5	14	29	141	32
0.75	0.2	210	3000	MEAK 0.75-210 4204021678		2.7	≤8:1	155	G ½	121.5	14	34	174	41
0.75	0.2	350	5000	MEAK 0.75-350 4204023761		4.6	≤8:1	150	G ½	128.5	14	34	180	41
1.0	0.26	210	3000	MEAK 1.0-210 4204024312		3.5	≤8:1	140	G ½	136	14	34	187	41
1.4	0.37	250	3500	MEAK 1.4-250 4204021685		5.6	≤8:1	120	G ½	152	14	34	202	41
1.4	0.37	350	5000	MEAK 1.4-350 4204021687		6.8	≤8:1	155	G ½	156	14	33	201	41
2.0	0.53	250	3500	MEAK 2.0-250 4204021689		8.5	≤6:1	140	G ¾	156	14	33	255	41
2.0	0.53	350	5000	MEAK 2.0-350 4204021691		8.5	≤6:1	155	G ¾	156	14	33	255	41
2.8	0.74	250	3500	MEAK 2.8-250 4204021693		8.5	≤6:1	140	G ¾	168	16	33	270	41
2.8	0.74	350	5000	MEAK 2.8-350 4204021695		13.0	≤6:1	200	G ¾	180	16	34	267	55
3.5	0.93	250	3500	MEAK 3.5-250 4204024299		10.2	≤4:1	100	G ¾	168	16	33	315	41
3.5	0.93	350	5000	MEAK 3.5-350 4204024300		15.9	≤6:1	200	G ¾	180	16	34	307	55

提示: 测量数据可能根据应用的材料和/或使用的验收方法略有差异。您在订货时如果收到非标准产品, 会得到一份有约束力的图纸供您批准。

# MEAK 产品系列 (NBR)

## MEAK 产品系列 NBR 0.5 - 1.4 升



气体容量		计算压力		类型/订货号	提示	温度范围	重量	压缩比		尺寸				
[升]	[加仑]	[巴]	[磅/平方英尺]					$p_{max}$ PO	$p_{max}$ - $p_{min}$	G	$\varnothing D$	A1	H	sw
0.5	0.13	250	3500	MEAK 0.5-250 4204024921	提示 ... C 1-3+A 3G	-10...80° C	2.8	≤8:1	155	G ½	107	18	170	41
0.75	0.2	210	3000	MEAK 0.75-210 4204025457			2.7	≤8:1	140	G ½	121	18	185	41
1.0	0.26	210	3000	MEAK 1.0-210 4204024066			3.5	≤8:1	140	G ½	136.5	24	198	41
1.4	0.37	250	3500	MEAK 1.4-250 4204025475			5.5	≤8:1	120	G ½	152	24	213	41
1.4	0.37	350	5000	MEAK 1.4-350 4204027228			6.6	≤8:1	150	G ½	156	24	212	41

可按要求设计成其他形状!

**提示:** 测量数据可能根据应用的材料和/或使用的验收方法略有差异。  
您在订货时如果收到非标准产品, 会得到一份有约束力的图纸供您评估。

## 我们的强项 您的优势

### 富有创新精神

- › 自行开展产品研发
- › 在本厂的技术学院内开展所有相关测试例如: 爆破与膨胀试验台、寿命测试台、冷却室、盐雾测试
- › 与大学和研究机构紧密的关系
- › 经过实验、可靠的设计方案和模拟程序, 可应用于所有液压蓄能方式

### 国际化

- › 在世界各地都有生产、装配和服务点
- › 获得符合 DIN EN ISO 9001: 2015、DIN EN ISO 14001 标准的认证
- › 通过世界各地代表处和密集的销售网络贴近客户提供服务
- › 获得了世界各地的生产许可, 例如: ASME U 印章、俄罗斯关税同盟、韩国 KGS

### 完整的产品范围

- › 隔膜、气囊式、活塞式储能器
- › 完整且经过检验的配件系列, 主要用于专业安装和 (储能器) 保险
- › 机械或无接触式储能器测量和监测系统
- › 量身定制的特殊解决方案

苏州中泰机电科技有限公司  
Ray 18012787710



**Roth**  
Hydraulics



## 罗特液压

### 蓄能器

- > 隔膜式储能器
- > 气囊式储能器
- > 活塞式储能器

### 蓄能系统

- > 蓄能设备
- > 监控系统
- > 设备附件
- > 压力容器

### 专业解决方案

- > 弹簧储能器
- > 减震系统
- > 轨道液压设备
- > 特殊蓄能装置

苏州中泰机电科技有限公司  
Ray 18012787710



**罗特液压有限公司**  
(前 Bolenz & Schäfer 有限公司)  
地址: Lahnstraße 34  
D-35216 Biedenkopf-Eckelshausen  
德国  
电话: +49 (0) 6461/933-0  
传真: +49 (0) 6461/933-161  
电邮: service@roth-hydraulics.de  
www.roth-hydraulics.de



**罗特液压(太仓)有限公司**  
(前身为 BSD 液压技术(太仓)有限公司)  
地址: 太仓市东亭北路 111 号 14 号 A  
江苏省 215400 中国  
电话: +86 (0) 512/53 2088 36  
传真: +86 (0) 512/53 2088 39  
电邮: service@roth-hydraulics.com.cn  
www.roth-hydraulics.com.cn



**罗特液压北美有限公司**  
地址: One General Motors Drive,  
PO Box 245, Syracuse  
New York 13211  
美国  
电话: +1 (0) 315/475 01 00  
传真: +1 (0) 315/475 02 00  
电邮: service@roth-hydraulics.com  
www.roth-hydraulics.com